

Pultfirst

Sattelfirst

Traufe

Ortgang

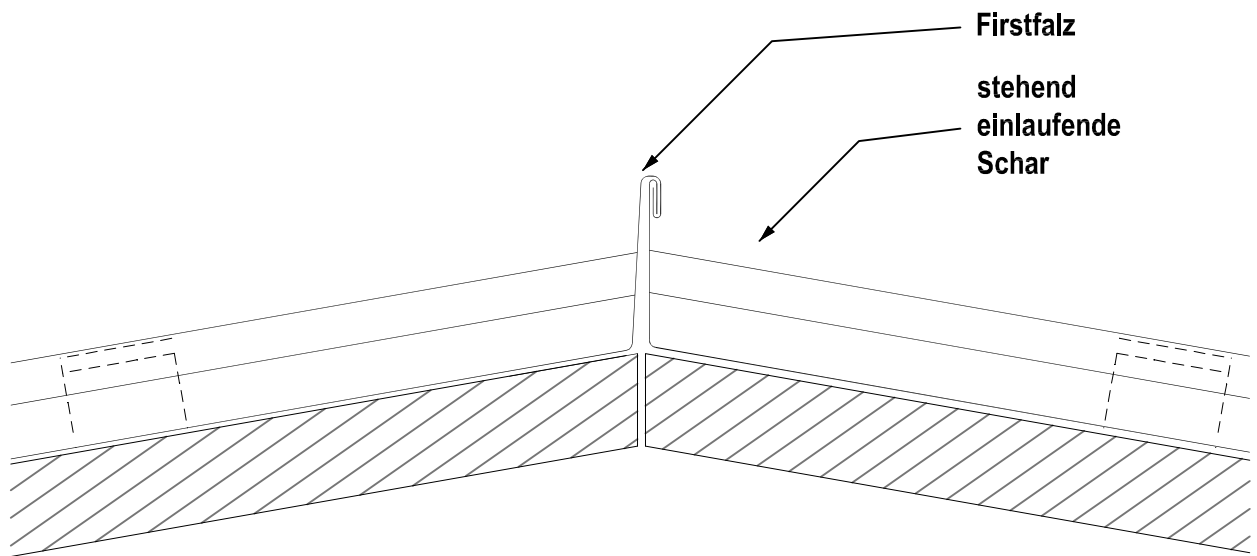
Grat

Kehle

Wandanschluss

Querstoß

Knickpunkt



Firstfalz

stehend
einlaufende
Schar